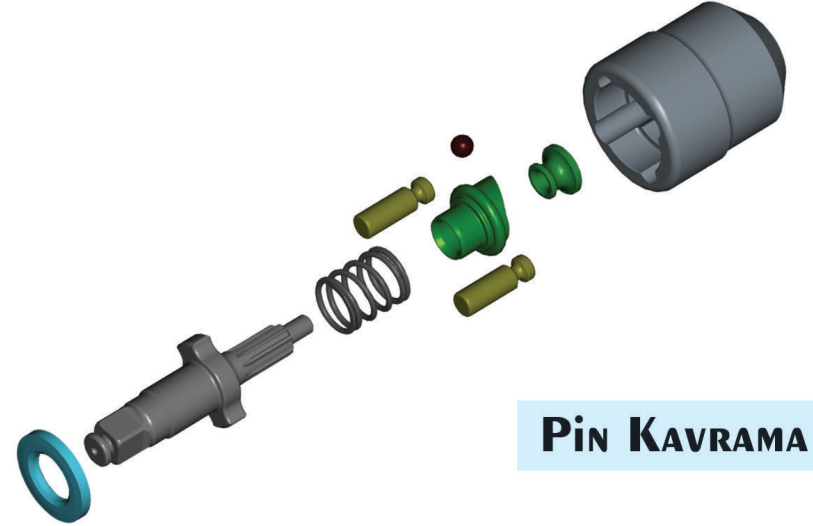


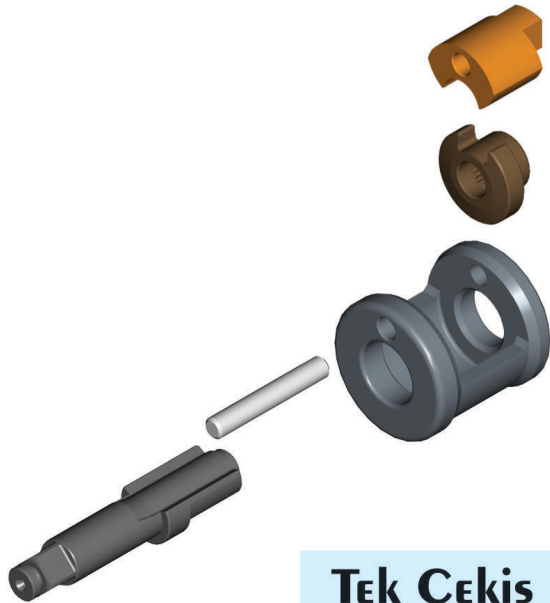
MEKANİZMA ÇEŞİTLERİ



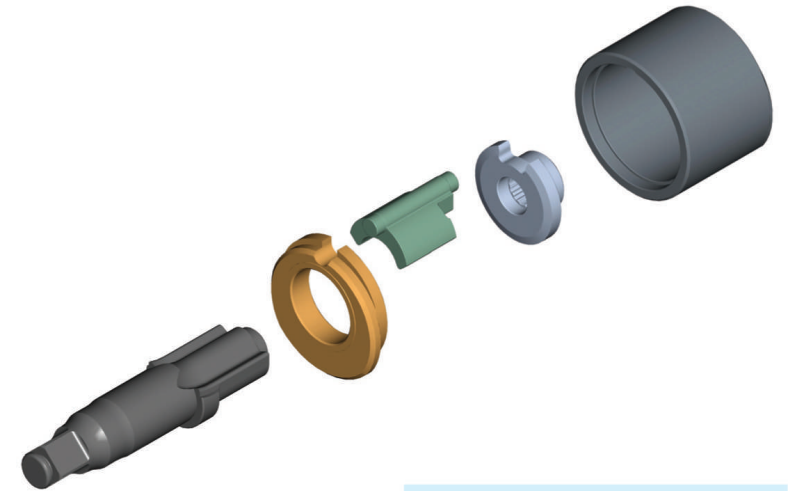
ÇİFT ÇEKİŞ KAVRAMA



PİN KAVRAMA



TEK ÇEKİŞ KAVRAMA



PİNLESS KAVRAMA